

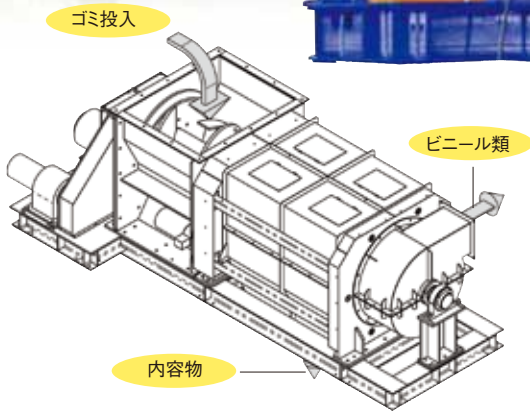
TESシリーズ

ティアセパレーター

ブレード式破袋選別機

破袋 + 選別が一台で可能。
バイオマス系廃棄物処理などに最適です!

有機性発酵好適物を効率的に回収します。



バイオマス系廃棄物をメタン発酵に適した状態にするには、ビニールなどの異物除去が欠かせません。主にこうしたニーズに対応するために開発されたのが、ブレード式破袋選別機「ティアセパレーター」。遠心力および風力を利用した独自機構により、発酵好適物・不適物を効率的に選別します。

処理の流れ(一例)

一般可燃ゴミ



回転する
ブレード
(羽根)で、
破袋

軽量の発酵不適物(ビニール類)は、
風力により**除去**

有機性発酵好適物(内容物)は、
スクリーンドラムから**回収**



株式会社 タジリ

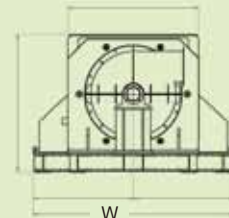
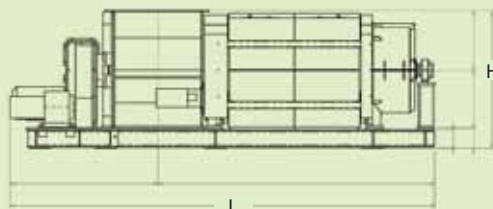
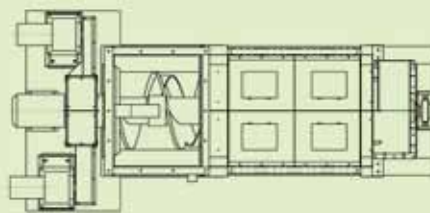
TAZIRI

ティアセパレーター TESシリーズ

仕様

型 式		TES-30
駆動 モーター	ブレード	30kw
	スクリーン	5.5kw×2
	供給スクリュー	11kw×2
	油圧ポンプ	0.4kw
投入口寸法 (mm)		1000×1270
スラリー排出口寸法 (mm)		1510×870
軽量物排出口寸法 (mm)		370×350
外形寸法 (mm)	L	4885
	W	2300
	H	1580

外形寸法



破袋機能

- 投入された処理物は、機体内部のスクリーンにより定量供給され、高速回転するブレード(羽根)に叩かれ、破袋されます。
- 投入口が大きいため、大容量袋の処理が可能です。

処理例

投入ゴミ



一般可燃ゴミ(45ℓ)

内容物



ビニール類



選別機能

- 軽量物(ビニール類)は、回転するパドルによって発生する風力により選別されます。
- 有機性発酵好適物(厨芥や紙類の一部)は、回転するスクリーンドラムから排出されます。



茶葉



肉・魚



メンテナンス

- 点検口が多数取り付けられているため、消耗品摩耗具合の目視点検が容易です。
- 消耗品が少ないため、メンテナンス費用が軽減できます。



白菜・キャベツ



※仕様、外観等は予告なく変更することがあります。

● 製造・発売元



株式会社 タジリ

〒369-1108 埼玉県深谷市田中357-1
TEL048-583-3525 FAX 048-583-3527
http://www.tajiri.co.jp
E-mail info@tajiri.co.jp

● 代理店