



木質ペレット造粒機

Tペレット

ランニングコストを抑えながら、循環型燃料資源を製造。

オガ粉やカンナくずなどの
製材副産物をペレット状に成型。
ペレットストーブ、
ペレットボイラーに使用する
固形燃料を簡単につくれます。



TP-30

省エネタイプ

複列駆動方式の採用により、
低出力から高出力までの多段
切り替えが可能。一段歯車減
速のため、エネルギーロスが
少ないのも特徴です。

コンパクト設計

分散動力伝達方式のため、機
械本体がコンパクト。また、
低出力電動機を順次始動させ
るため、受電設備容量を小さ
くできます。

シンプル・扱いやすい

構造がシンプルで堅牢なため、
メンテナンスの手間がほとん
どかかりません。縦型低重心
構造のため、振動が少なく設
置が容易です。

オプション

- 油圧ジャッキの装着により、
1. 運転中にローラークリアランス調整が行えます。
 2. 異物噛み込み時の損傷を低減できます。

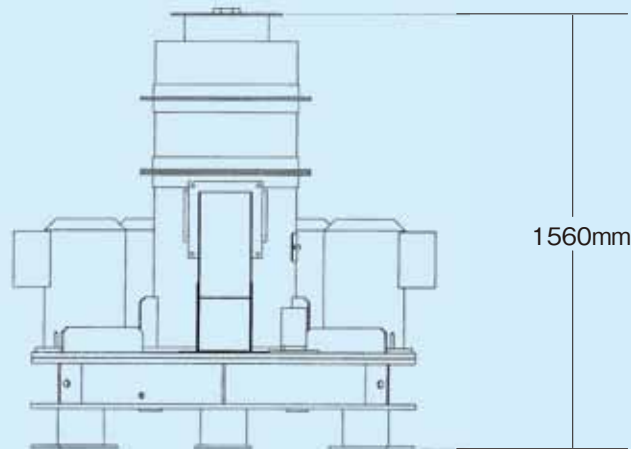
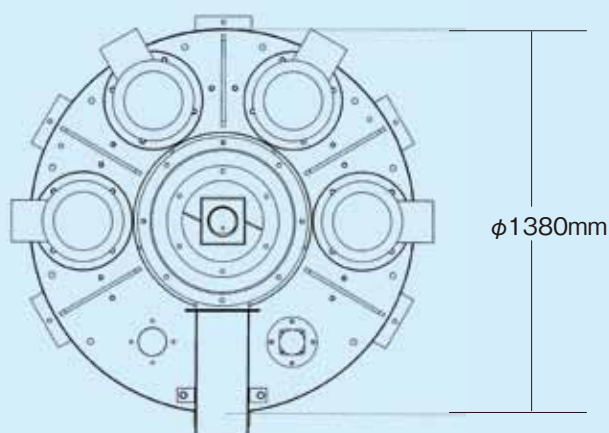


株式会社 **タジリ**

木質ペレット造粒機 Tペレット

■ 外形寸法図

TP-30 (動力 7.5kw×4基)



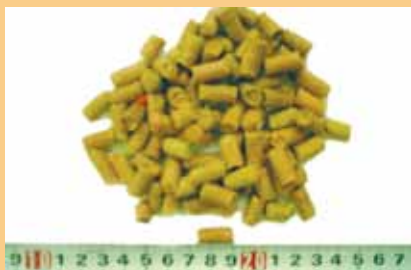
※最大 110kw 程度まで製作可。

木質ペレット、紙くずペレットのほか、RPFも製造可能。

Tペレット成形の一例 (6mm径～)

■ 8.0mm径

RPFペレット (固形燃料)



木質ペレット



■ 8.5mm径

RPFペレット (プラ単独)



紙くずペレット



ご相談ください。

スクリー式成形機で培ってきた成形に関するノウハウを活かし、木質ペレット造粒はもちろん、用途に合わせた各種ペレット用Tペレット(ペレットミル)の製造を承ります。

※仕様、外観等は予告なく変更することがあります。

● 製造・発売元



株式会社 **タジリ**

〒369-1108 埼玉県深谷市田中357-1
TEL048-583-3525 FAX 048-583-3527
E-mail info@tajiri.co.jp

● 代理店