



水処理システムユニット TSSシリーズ

振動スクリーン

廃水・廃液中浮遊物の掃除役

各種工場の廃水・廃液は、
振動スクリーンでクリーンアップ!



振動スクリーン装置は現在、
社会問題となっている廃水・
廃液中の混入物質を除去する
装置です。



設置例

利 点

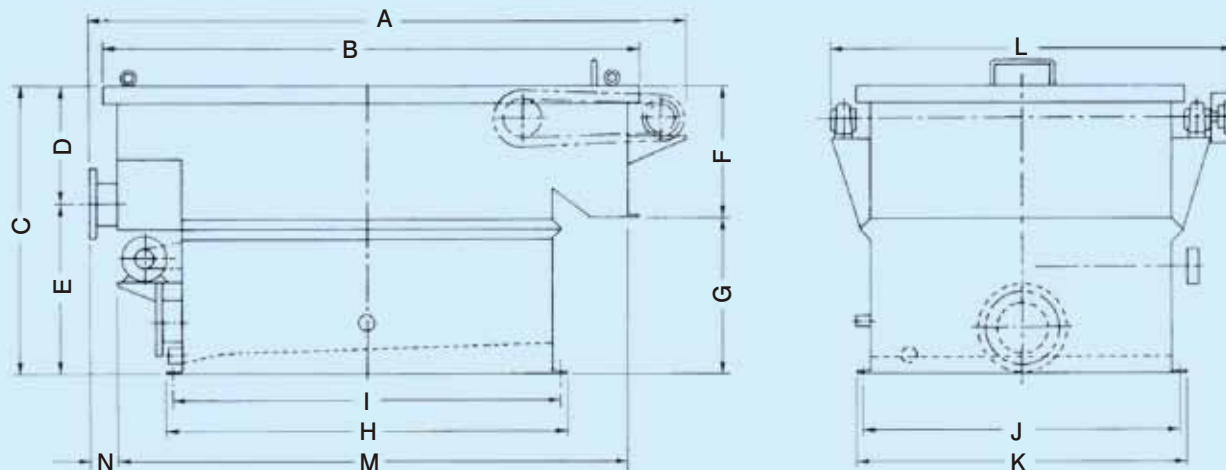
- 設置面積が小さい。
- 保守点検は簡単です。
- 騒音・振動はありません。
- 維持費・設備費・電力費が安く済みます。



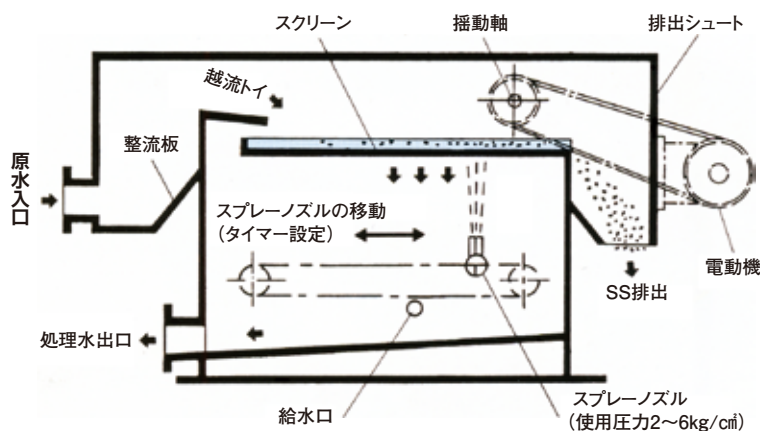
株式会社 **タジリ**

TSS型 振動スクリーン

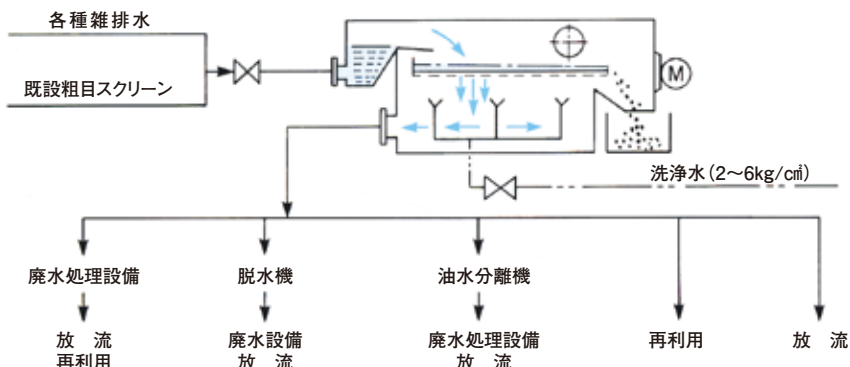
■ 外形寸法・仕様



型 式	処理能力	電動機	入口径	出口径	洗浄水入口	A	B	C	D	E	F	G	H	I	J	K	L	M	N
TSS- 5 型	1- 5t/h	0.4kw 200V	32A	50A	25A	1450	1250	700	300	400	400	300	850	810	570	610	730	1150	100
TSS- 15 型	5- 15t/h	0.4kw 200V	65A	100A	25A	1700	1500	900	330	570	500	400	1050	1010	810	850	1150	1400	100
TSS- 15-L 型	5- 15t/h	0.4kw 200V	65A	100A	25A	1900	1700	900	330	570	500	400	1250	1210	810	850	1150	1600	100
TSS- 35 型	10- 35t/h	0.4kw 200V	125A	200A	25A	1900	1700	900	330	570	500	400	1150	1110	960	1000	1300	1600	100
TSS- 35-L 型	10- 35t/h	0.4kw 200V	125A	200A	25A	2200	2000	900	330	570	500	400	1450	1410	960	1000	1300	1900	100
TSS-100 型	30-100 t/h	0.75kw 200V	150A	200A	25A	2050	1800	1100	450	650	500	600	1250	1210	1260	1300	1600	1700	100
TSS-100-L 型	30-100 t/h	0.75kw 200V	150A	200A	25A	2350	2100	1100	450	650	500	600	1550	1510	1260	1300	1600	2000	100
TSS-100-WL型	30-100 t/h	1.5kw 200V	150A	200A	25A	2450	2200	1130	480	650	530	600	1580	1530	1480	1530	1800	2070	100



一般的なフロー例



構 造

- 原水入口から導入された廃水は整流板にあたり、水圧、流速を弱め、越流トイよりスクリーンに落下。水はスクリーンを通り落下し、浮遊物は固形となり排出口に移動しながらスクリーンの振動により、さらに固液分離を繰り返しながら排出されます。
- スクリーンの目詰まりは、洗浄ノズルからの高圧水(2~6kg/cm²)で洗浄すれば、目詰まりを防止します。この時の洗浄回数は、原水により異なります。

特 長

- 洗浄回数は廃水の濃度により、間欠・連続運転を自由に設定できます。
- スクリーンが簡単に交換できます。
- 揺動軸がスクリーンの上であり、処理水が直接かからず耐久性に富んでいます。
- 原水入口が下部に取付けてあるため、水停止後も残水がありません。
- 3個~5個の小さなノズルを移動することにより、少ない水でスクリーン全体をむらなく最大の洗浄効果が得られます。(実用新案登録第1778856号、濾過装置における洗浄機構)

※仕様、外観等は予告なく変更することがあります。

● 製造・発売元



株式会社 タジリ

〒369-1108 埼玉県深谷市田中357-1
TEL048-583-3525 FAX 048-583-3527
http://www.tajiri.co.jp
E-mail info@tajiri.co.jp

● 代理店