

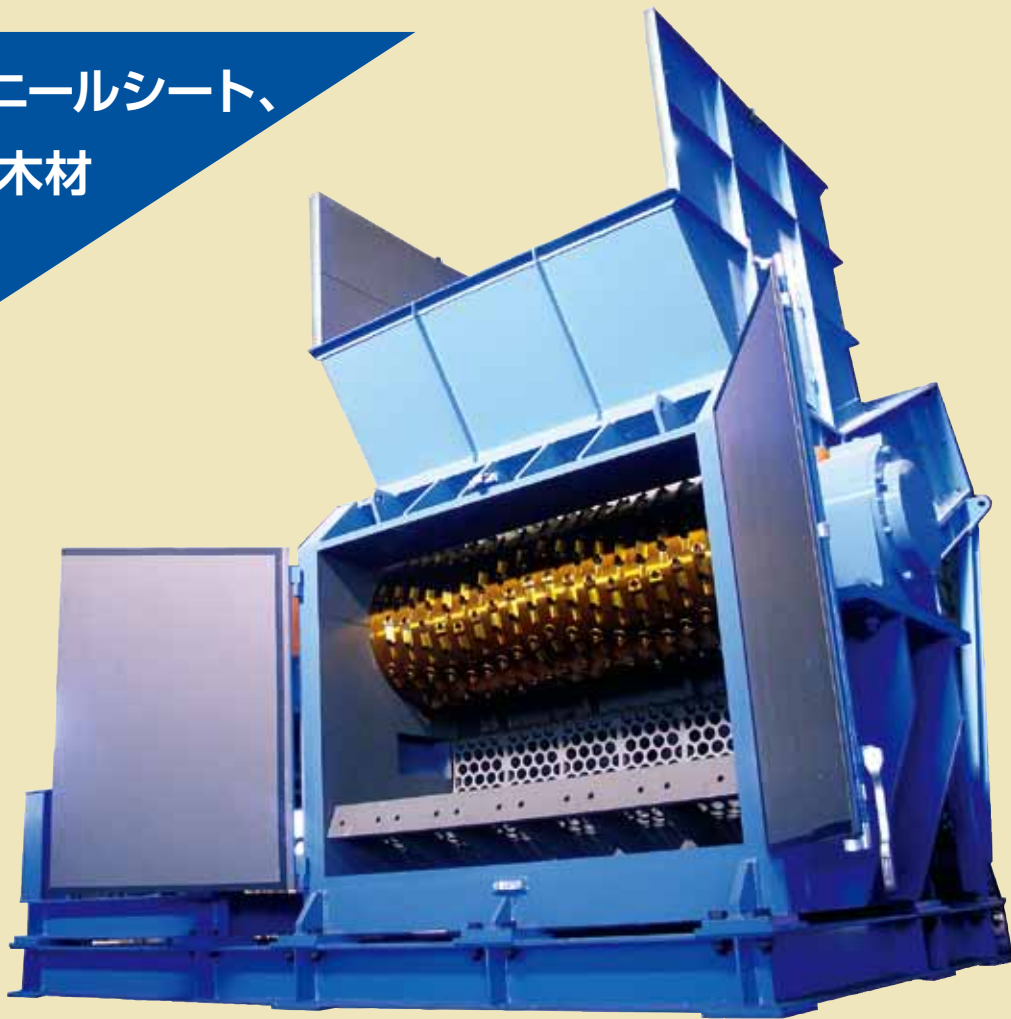


一軸破碎機 BRシリーズ

バイトローター

リサイクルに適した破碎が可能！多彩な用途に対応します。

プラスチック、ビニールシート、
布、皮革、ゴム、木材
などを効率よく
破碎します！

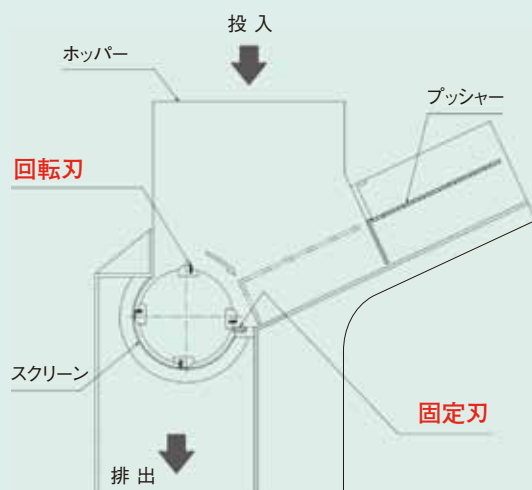


回転刃と固定刃による強力せん断



破碎刃付きローター／固定刃

多数の破碎刃を取り付けた回転刃（ローター）と
のこぎり状の固定刃からなる一軸破碎機。
低速回転・高トルクにて、強力に破碎します。



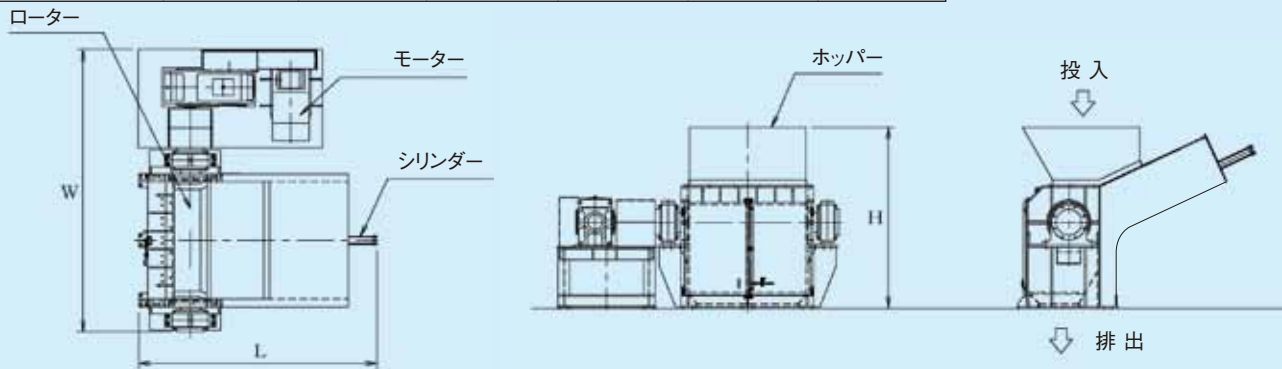
株式会社 **タジリ**

バイトローター BRシリーズ

仕様 / 外形寸法図

名称	BR-30	BR-55・75	BR-90	BR-150	BR-200	
駆動用モーター(kW)	30	55・75	90	150	200	
供給プッシャー用電動機(kW)	3.7	5	7.5	7.5	15	
ローター寸法(刃先×幅mm)	Φ350×1000	Φ400×1060	Φ500×1335	Φ600×1615	Φ800×2010	
投入口寸法W×L(mm)	1000×1200	1060×1480	1335×1620	1615×1710	2010×1870	
外形寸法(mm)	L	2700	3830	4170	4500	4400
	W	2630	3000	3520	4100	4845
	H	2315	2100	2150	2700	3200

※H寸法はホッパー形状により異なります。



軟らかいものから堅いものまでスムーズに破碎!

破碎処理例



木片



紙

破碎処理物

廃プラスチック、巻取ロール（紙、ビニール）、発泡スチロール、ビニール、段ボール、包装材、布、新聞、雑誌、電話帳、伝票、フィルム、磁気テープ、木片、わら類

多用途

プラスチック、ビニールシート、布、皮革、ゴム、木材など、軟らかいものから堅いものまで、効率よく破碎できます。

粒度選定

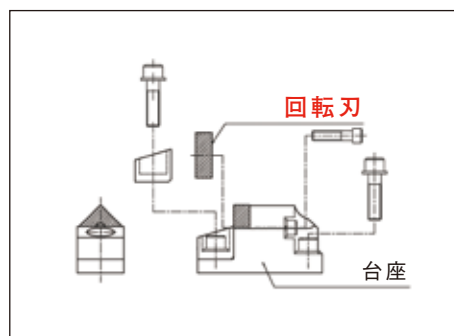
ローター下部のスクリーンを交換することにより、粒度の選定が可能です。

丈夫で扱いやすい

回転刃は耐摩耗性と丈夫さを優先。機械の構造もシンプルで、取扱い、点検、保守が簡単です。

破碎刃の交換が容易

回転刃、固定刃ともにボルトで固定されているだけなので交換が容易です。



回転刃取付構造

高い効率性

プッシャーの作用により効率よく破碎できます。また、破碎処理されたものはコンベアなどで搬出できます。

※仕様、外観等は予告なく変更することがあります。

● 製造・発売元



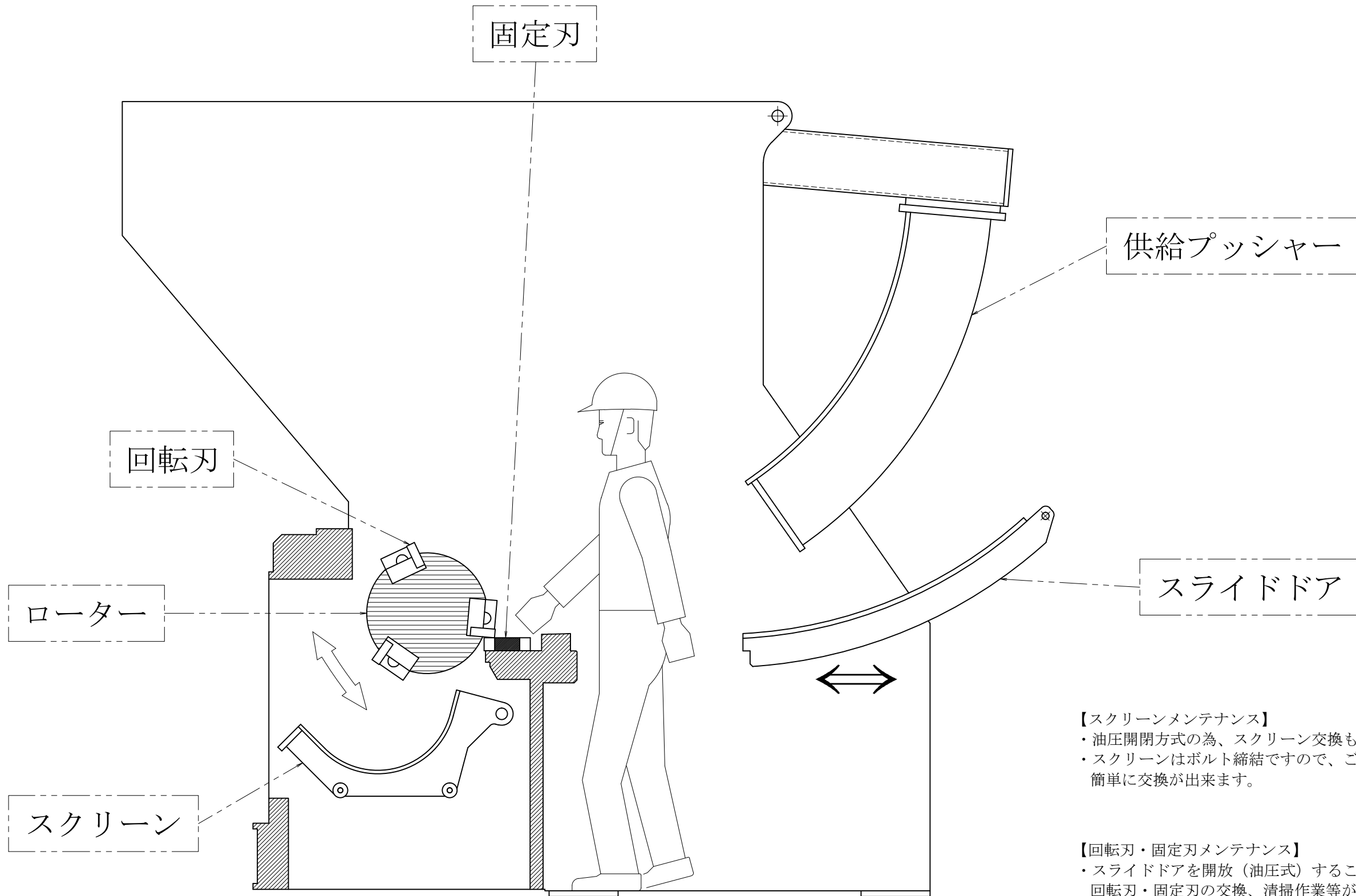
株式会社 **タジリ**

〒369-1108 埼玉県深谷市田中357-1
TEL048-583-3525 FAX 048-583-3527
E-mail info@tajiri.co.jp

● 代理店

一軸破碎機

メンテナンス作業



【スクリーンメンテナンス】

- ・油圧開閉方式の為、スクリーン交換も容易に行えます。
- ・スクリーンはボルト締結ですので、ご希望のサイズのスクリーンに簡単に交換が出来ます。

【回転刃・固定刃メンテナンス】

- ・スライドドアを開放（油圧式）することで、作業効率の良い姿勢で回転刃・固定刃の交換、清掃作業等が行えます。