

SATOYAMA

# 里山

## 機械式ブリケットプレス

間伐材・おが粉・竹等の木質系廃棄物  
藁・穀物の殻等の農産物系廃棄物を  
φ50~80程度に高密度圧縮固化

薪の代替燃料として使用可能



### 《製造工程》

一次破碎

乾燥  
10%程度まで  
落とします

定量  
供給機

ブリケットプレス  
φ50~80

### ~木質ペレットとの違い~

ペレット製造の場合  
二次破碎を設け米粒状まで  
粒度調整を行うため  
製造原価が高くなります。

### 特徴

- クランク式ピストンプレスの為、油圧式と異なり製造能力が高いです。
- 油圧式に劣らない高圧力で圧縮成形可能です。（推定最大圧力：1,500 kg/cm<sup>2</sup>）
- 構造がシンプルな為、取扱い・点検保守が簡単です。
- 一次破碎のみで成形可能です。
- 加熱装置を必要としません。

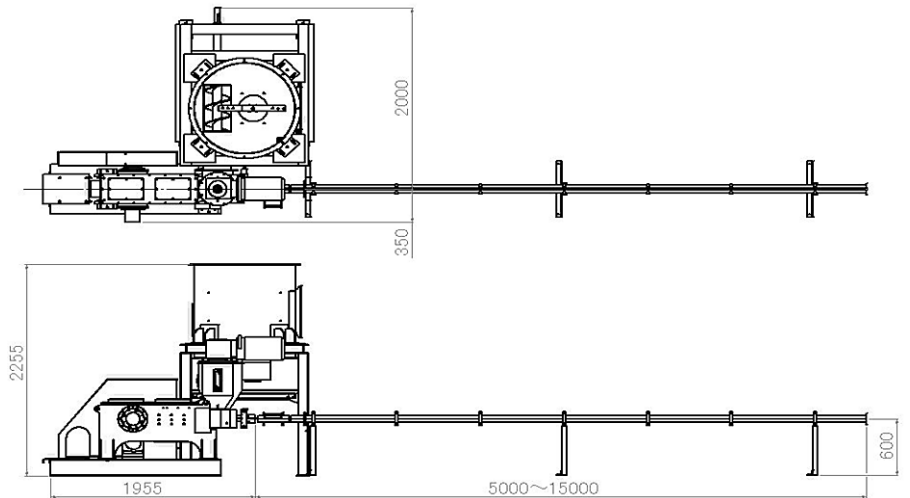


# 機械式ブリケットプレス 里山

## 仕様

型式	SY-50
供給機容量(m <sup>3</sup> )	0.7
供給機動力(kW)	2.2×2
押込装置(kW)	5.5
本体動力(kW)	18.5~22
ブリケット径(mm)	φ50
ブリケット長(mm)	100~300(長さ調整可)
本体重量(kg)	約 2000
能力(kg/h)	150~300(※1)
<b>成形条件</b> ・含水率: 10% (wB) 以下 ・投入チップ: φ30mm スクリーン通過物 (細かい方が望ましい)	

## 外形寸法図



※1 投入チップの種類・形状・仕様(粒度、含水率 等)及び成形状態により異なります。

## 成形の一例



木質系・農産物系廃棄物を代替燃料へ



**処理能力**  
100 kg/h ~ 1,000 kg/h まで製作可

※仕様・外観等は改良のため予告なく変更することがあります。

●設計・製造



株式会社 タジリ

〒369-1108 埼玉県深谷市田中 357-1  
 TEL 048-583-3525 FAX 048-583-3527  
 E-mail info@tajiri.co.jp